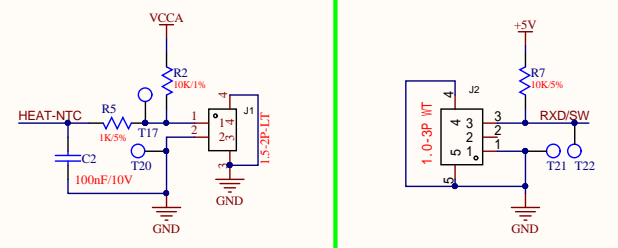
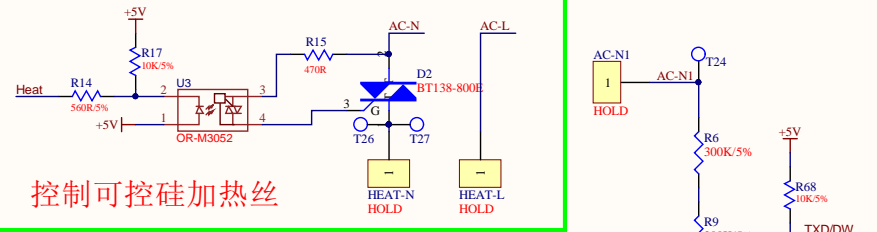


AC-DC输入电源

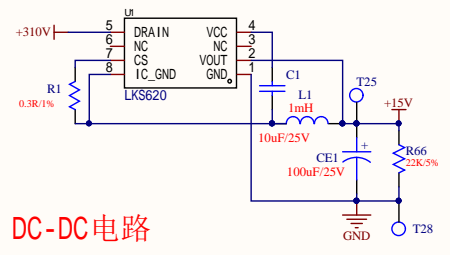


加热丝NTC温度检测

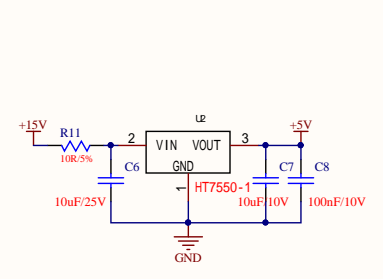
按键



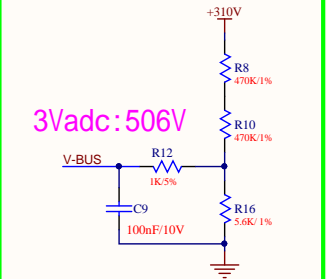
控制可控硅加热丝



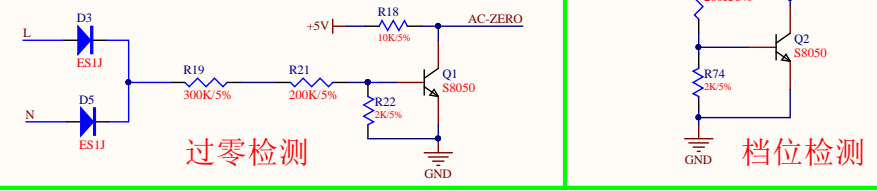
DC-DC电路



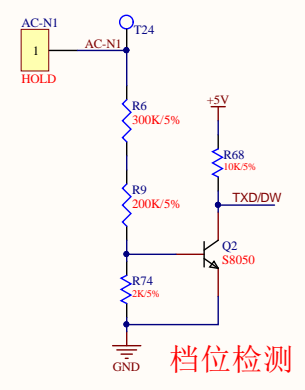
LDO电源



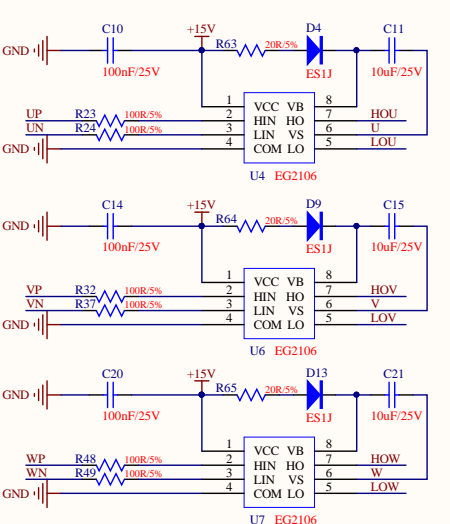
母线电压检测



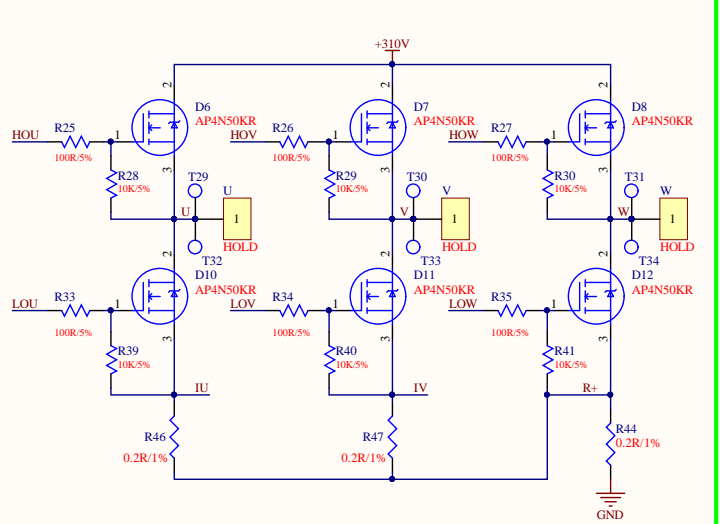
过零检测



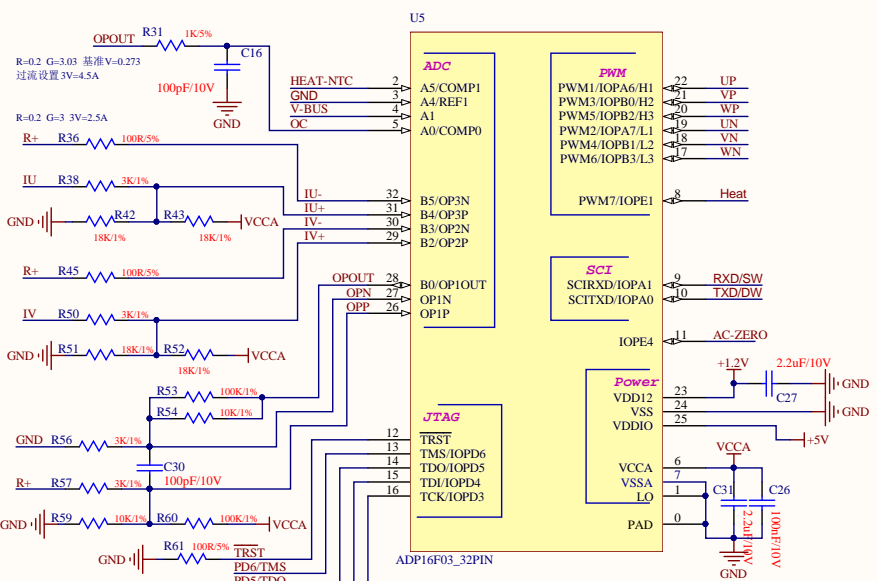
档位检测



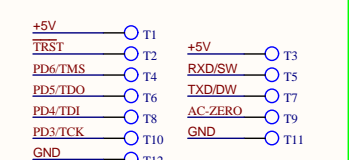
预驱电路



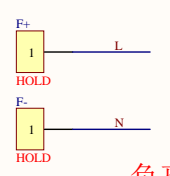
功率管电路



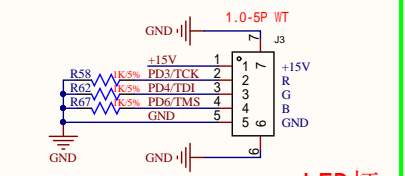
DSP控制电路



烧录调试测试点



负离子接口



LED灯